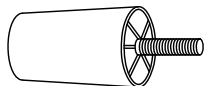
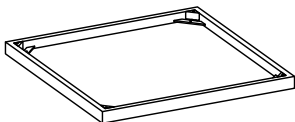


BEFORE ASSEMBLY, PLACE PRODUCT ON A CLEAN, SOFT SURFACE  
BITTE PRODUKT AUF EINEN WEICHEN, SAUBEREN UNTERGRUND LEGEN ZUM MONTIEREN  
PLAATS HET PRODUCT OP EEN ZACHTE, SCHONE ONDERGROND T.B.V. MONTAGE  
POUR ASSEMBLER, POSEZ LE PRODUIT SUR UNE SURFACE DOUCE ET PROPRE PARAMONTAJE  
PONE EL PRODUCTO A UNA SUPERFICIE SUAVE Y LIMPIA

(A) 4x



(B) 1x

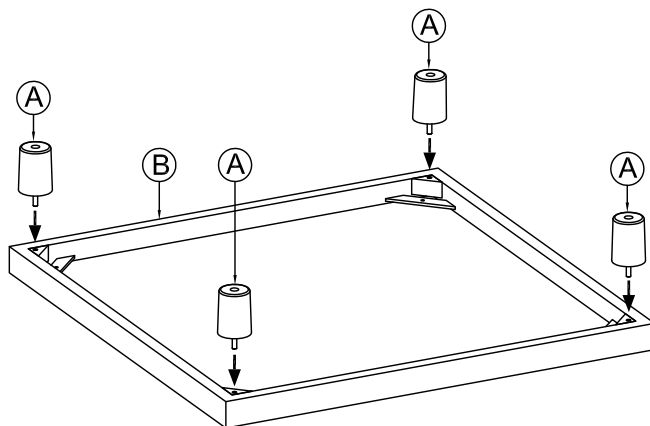


(C) 1x

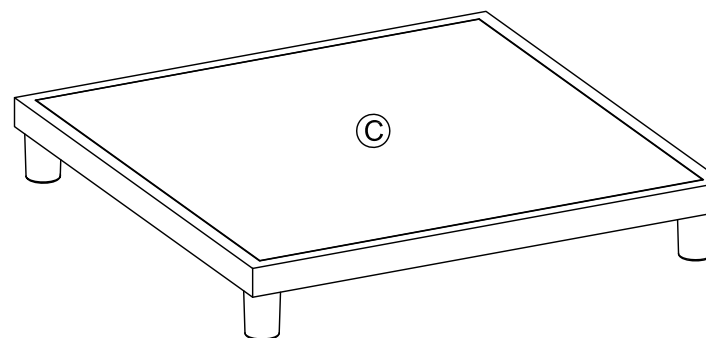


VLIELAND Keramik Tisch 85x85cm  
23.183.008

Schritt 1



Schritt 2



Aufbauanleitung:

1. Den Tischrahmen (B) auf eine glatte und weiche Unterlage stellen, die Tischbeine (A) nacheinander in den Tischrahmen (B) stecken.
2. Den Aluminiumrahmen um 180° drehen und die Tischplatte (C) auf den fertig montierten Rahmen legen.