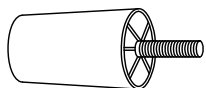


BEFORE ASSEMBLY, PLACE PRODUCT ON A CLEAN, SOFT SURFACE
BITTE PRODUKT AUF EINEN WEICHEN, SAUBEREN UNTERGRUND LEGEN ZUM MONTIEREN
PLAATS HET PRODUCT OP EEN ZACHTE, SCHONE ONDERGROND T.B.V. MONTAGE
POUR ASSEMBLER, POSEZ LE PRODUIT SUR UNE SURFACE DOUCE ET PROPRE PARAMONTAJE
PONE EL PRODUCTO A UNA SUPERFICIE SUAVE Y LIMPIA

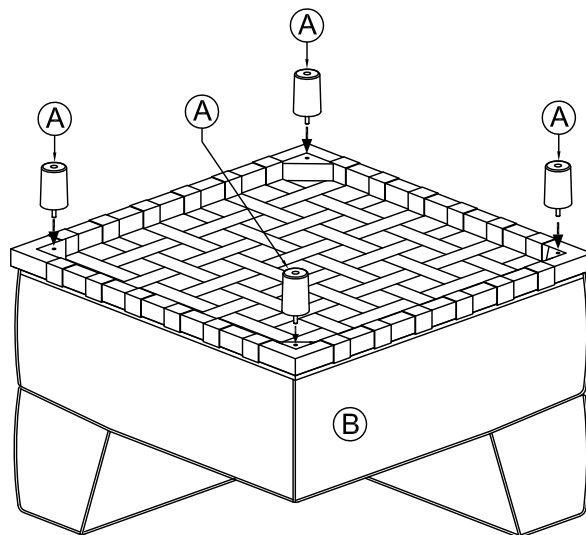
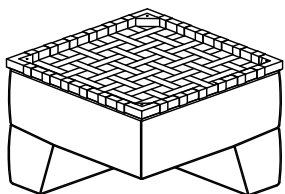
(A) 4x



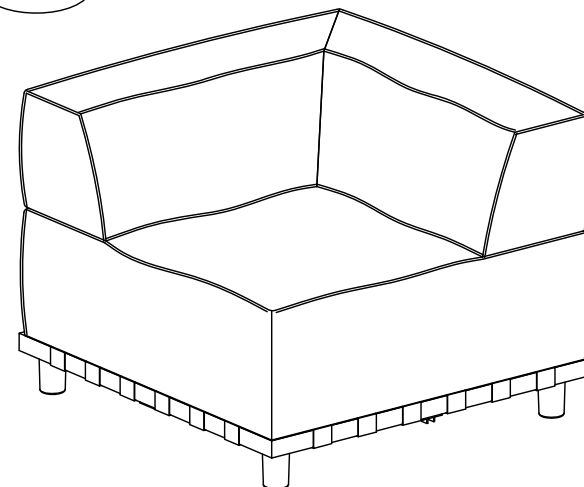
VLIELAND Eckmodul
23.179.757

Schritt 1

(B) 1x



Schritt 2



Aufbauanleitung:

1. Sitzfläche (B) auf eine glatte, weiche Unterlage legen.
Die Sitzfläche umdrehen und die Füße (A) in die dafür vorgesehenen Öffnungen (B) stecken.
2. Fertig montiertes Modul um 180° drehen und auf den Boden stellen.