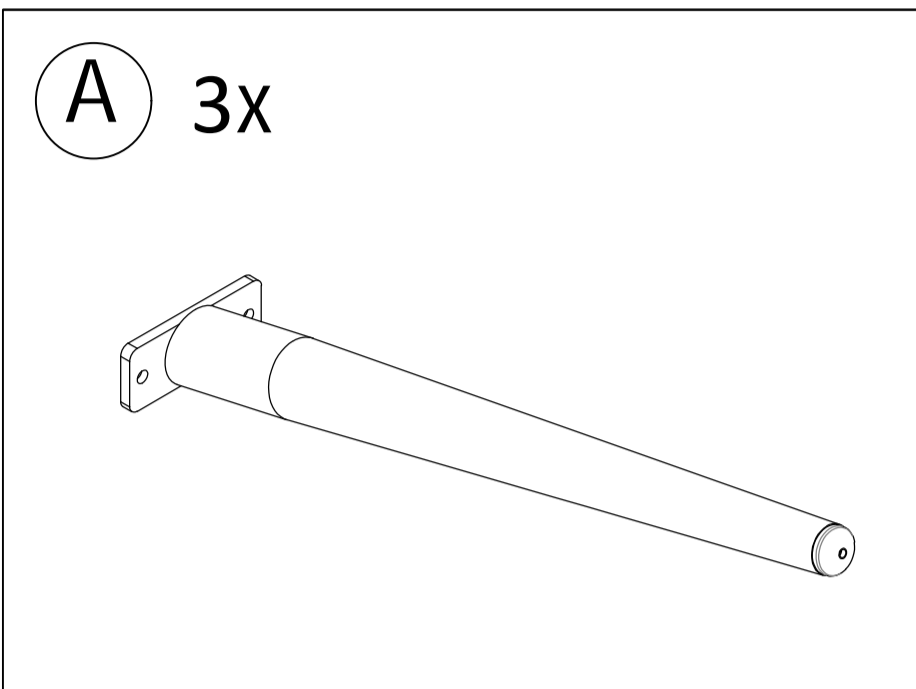
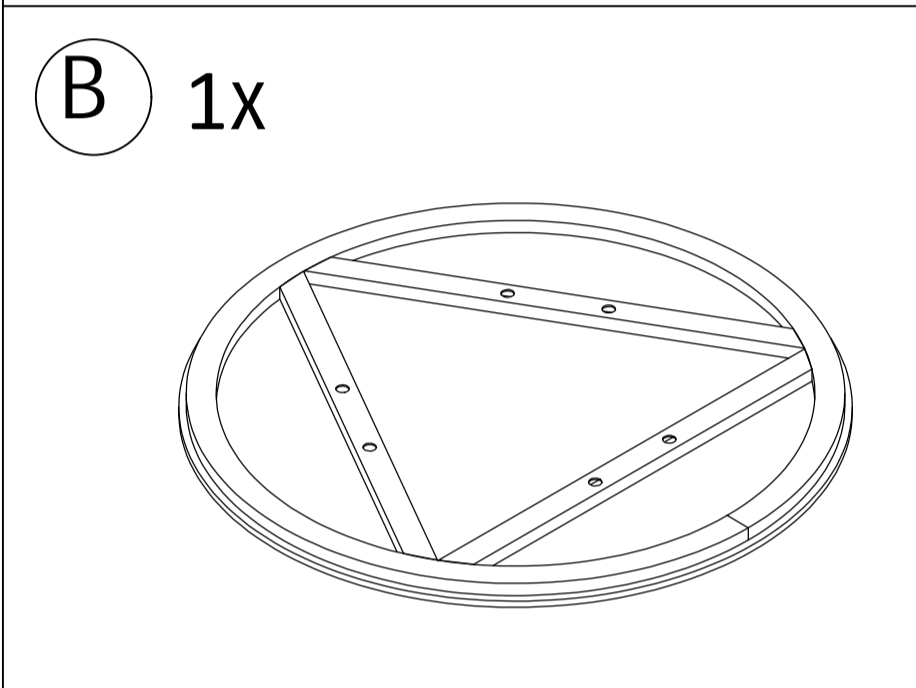
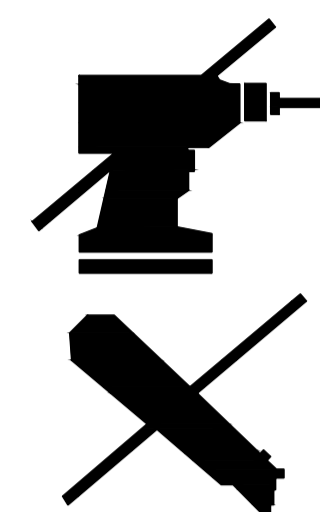


BEFORE ASSEMBLY, PLACE PRODUCT ON A CLEAN, SOFT SURFACE
 BITTE PRODUKTAUF EINEN WEICHEN, SAUBEREN UNTERGRUND LEGEN ZUM MONTIEREN
 HET PRODUCT OP EEN ZACHTE, SCHONE ONDERGROND T.B.V. MONTAGE
 POUR ASSEMBLER, POSEZ LE PRODUIT SUR UNE SURFACE DOUCE ET PROPRE PARAMONTAJE, PONE
 EL PRODUCTO A UNA SUPERFICIE SUAVE Y LIMPIA



TEXEL Beistelltisch R 45 CM x H 40 CM
 23.698.008



1

2

