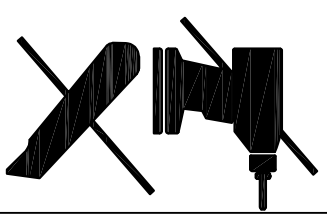
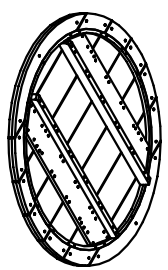
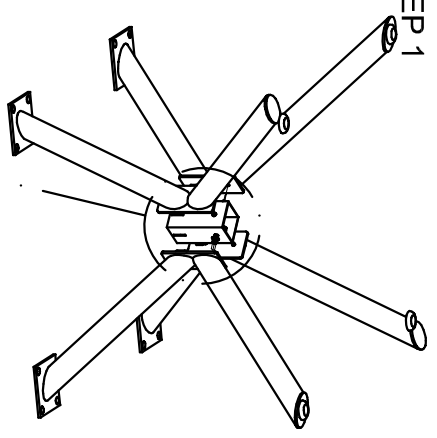
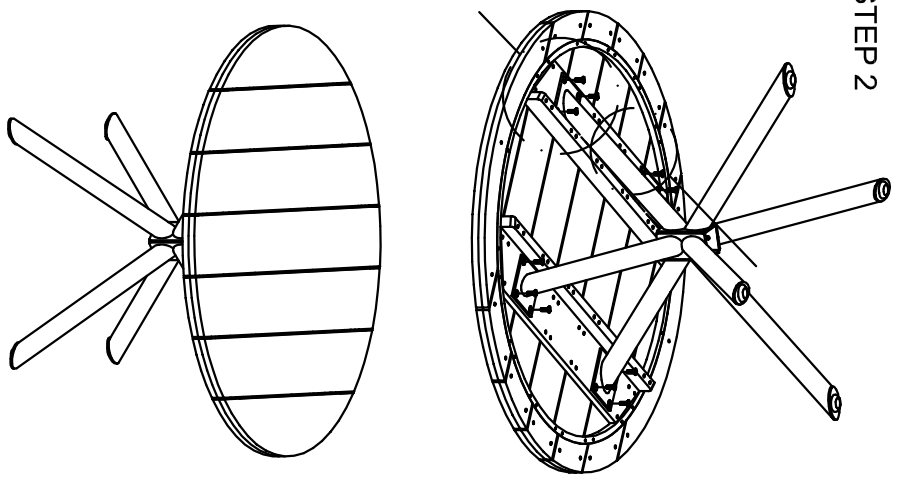
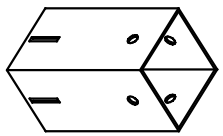
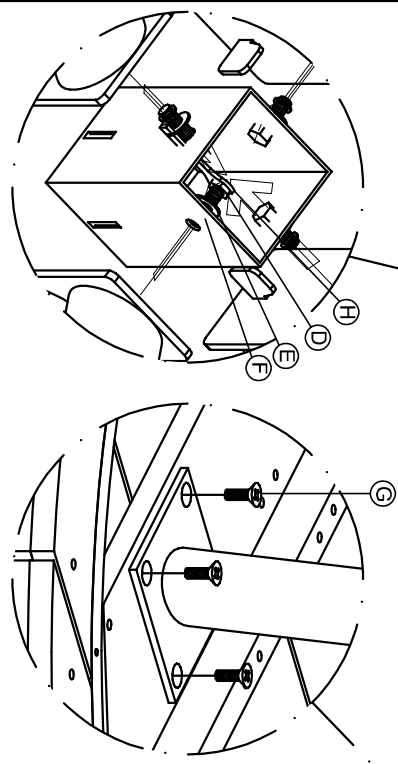
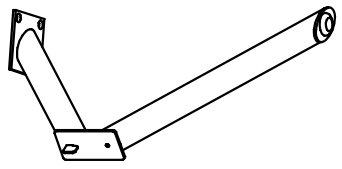
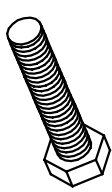
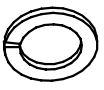

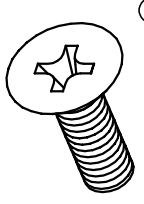



BEFORE ASSEMBLY, PLACE PRODUCT ON A CLEAN SOFT SURFACE  
 BITTE PRODUKT AUF EINEN WEICHEN, SAUBEREN UNTERGRUND LEGEN ZUM MONTIEREN  
 PLAATS HET PRODUCT OP EEN ZACHTE, SCHONE ONDERGROND T.B.V. MONTAGE  
 POUR ASSEMBLER, POSEZ LE PRODUIT SUR UNE SURFACE DOUCE ET PROPRE  
 PARA MONTAJE, PONE EL PRODUCTO A UNA SUPERFICIE SUAVE Y LIMPIA

DO NOT FULLY TIGHTEN UNTIL ALL BOLTS HAVE BEEN SET IN PLACE  
 NICHT VOLLSTÄNDIG FESTSCHRÄUBEN, BIS ALLE SCHRÄUBEN AN IHRER PLATZIERUNG SIND  
 NIET VOLLEDIG VASTDRAAIEN TOT ALLE BOUTEN OP ZIJN PLAATS ZIJN  
 NE SERREZ PAS COMPLÈTEMENT AVANT QUE TOUTS LES BOULONS ONT ÊTÉ MIS EN PLACE  
 NO APRIETE COMPLETAMENTE HASTA QUE TODOS LOS PERNOS SE HAYAN COLOCADOS EN SU LUGAR



**SABA ROUND TABLE Ø130X76  
65,900**

<p><b>(A)</b></p>  <p>TABLE TOP</p> <p>1 PC</p>	<p><b>STEP 1</b></p>  <p><b>STEP 2</b></p> 							
<p><b>(B)</b></p>  <p>BOX</p> <p>1 PC</p>								
<p><b>(C)</b></p>  <p>LEG</p> <p>4 PCS</p>	<p><b>(D)</b></p>  <p>HEXABOLT M8x25</p> <p><b>(E)</b></p>  <p>SPRING WASHER-M8</p> <p><b>(F)</b></p>  <p>FLAT WASHER-M8</p> <p><b>(G)</b></p>  <p>J(+ ) BOLT -M8x20 mm</p> <p><b>(H)</b></p>  <p>WRENCH -12</p>							
<p>4 PCS</p> <p>4 PCS</p> <p>4 PCS</p> <p>4 PCS</p> <p>12 PCS</p> <p>1 PC</p>	<p>WRENCH -12</p> <p>1 PC</p>							