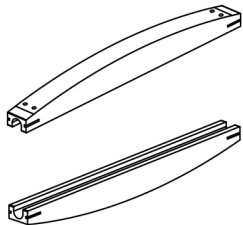
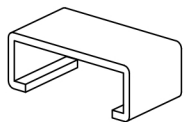


BEFORE ASSEMBLY, PLACE PRODUCT ON A CLEAN, SOFT SURFACE  
 BITTE AUF EINEN WEICHEN, SAUBEREN UNTERGRUND LEGEN ZUM MONTIEREN  
 HET PRODUCT OP EEN ZACHTE, SCHONE ONDERGROND T.B.V. MONTAGE  
 POUR ASSEMBLER, POSEZ LE PRODUIT SUR UNE SURFACE DOUCE ET PROPRE PARAMONTAJE, PONE  
 EL PRODUCTO A UNA SUPERFICIE SUAVE Y LIMPIA

Ⓐ 2 X

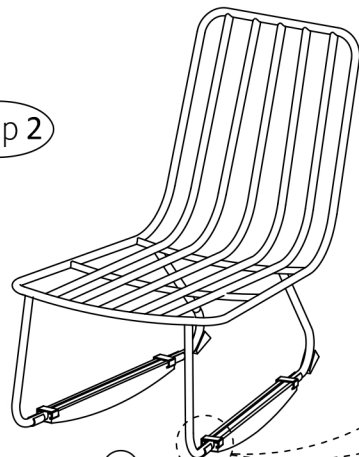


Ⓑ 4 X

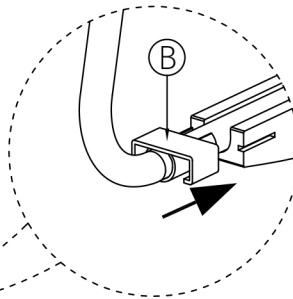


LESKA Schaukelstuhl mit Kufen  
 65900345 65900346 700508134

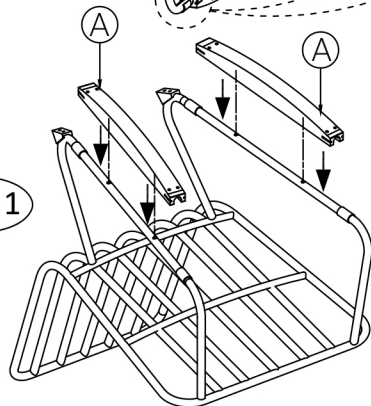
Step 2



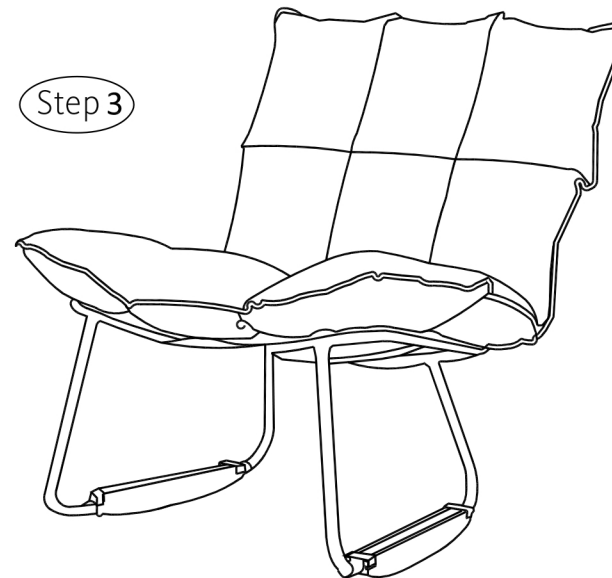
Kufen abnehmbar



Step 1



Step 3



Anleitung:

1. Legen Sie den Stuhl auf eine weiche Oberfläche.  
Richten Sie die Kufen gemäß der Schrauben am Gestell aus (A).  
Setzen Sie dann die Kufen in den Rahmen ein.
2. Drehen Sie den Rahmen um 180° und stellen Sie ihn auf den Boden.  
Befestigen Sie den Fuß (A) mit dem Clip (B).
3. Das Sitzkissen auflegen und genießen.