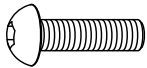


BEFORE ASSEMBLY, PLACE PRODUCT ON A CLEAN, SOFT SURFACE  
 BITTE PRODUKT AUF EINEN WEICHEN, SAUBEREN UNTERGRUND LEGEN ZUM MONTIEREN  
 POUR ASSEMBLER, PRODUCT OP EEN ZACHTE, SCHONE ONDERGROND T.B.V.MONTAGE  
 POUR ASSEMBLER, POSEZ LE PRODUIT SUR UNE SURFACE DOUCE ET PROPRE  
 PARA MONTAJE, PONE EL PRODUCTO A UNA SUPERFICE SUAVE Y LIMPIA

Ⓐ 4X M6\*Ø16



Ⓑ 4X M6\*35

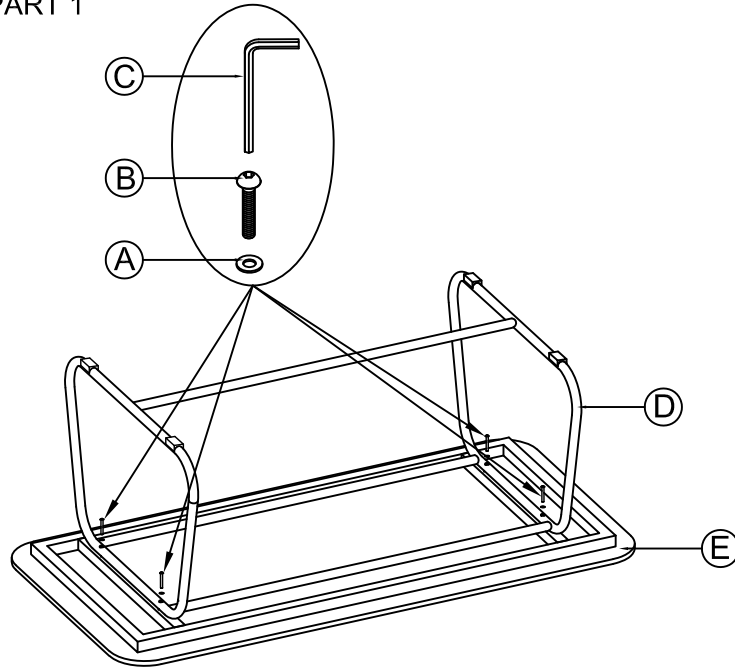


Ⓒ 1X

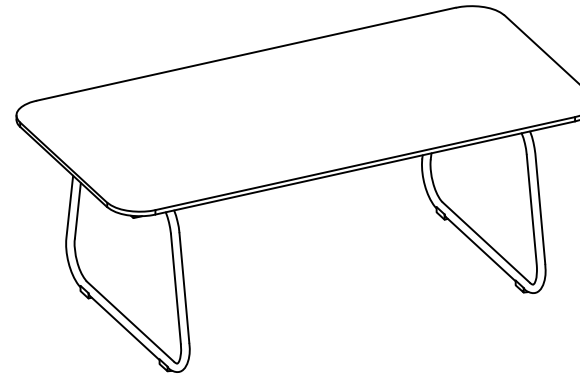


FONTEIN Lounge Tisch

PART 1



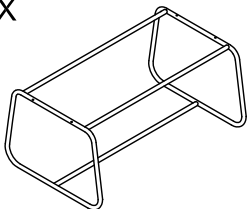
PART 2



Aufbauanleitung:

1. Tischplatte (E) auf eine glatte, weiche Unterlage legen. Schraubenlöcher des Gestells (D) mit denen der Tischplatte (E) ausrichten. Gestell (D) mit Unterlegscheibe (A), Schraube (B) und Inbusschlüssel (C) an der Tischplatte (E) befestigen.
2. Fertig montierten Tisch um 180° drehen und auf den Boden stellen.
3. Aufbau abgeschlossen.

Ⓓ 1X



Ⓔ 1X

