
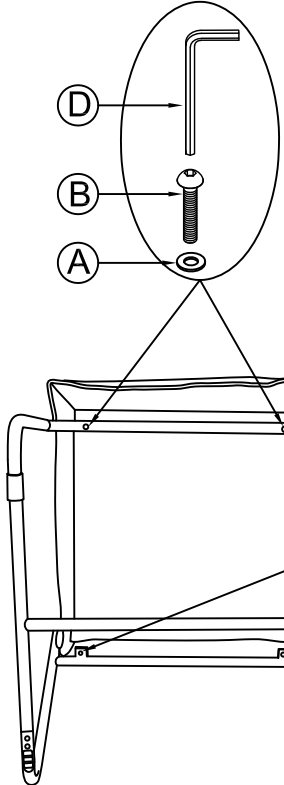

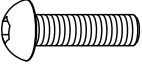
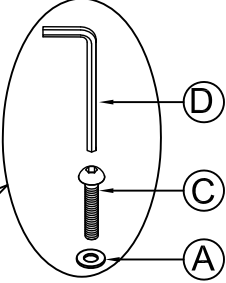
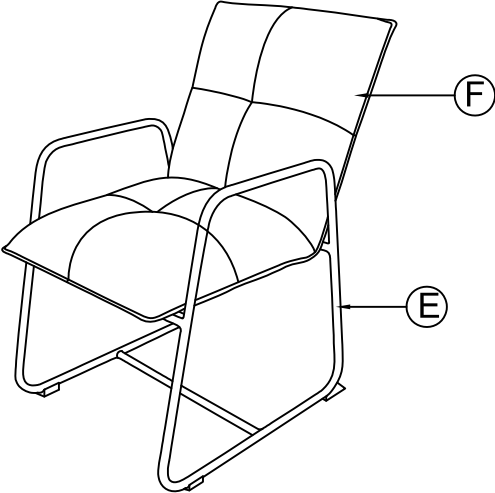
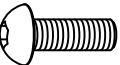

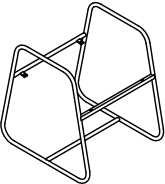


BEFORE ASSEMBLY, PLACE PRODUCT ON A CLEAN, SOFT SURFACE
 BITTE PRODUKT AUF EINEN WEICHEN, SAUBEREN UNTERGRUND LEGEN ZUM MONTIEREN
 POUR ASSEMBLER, PRODUCT OP EEN ZACHTE, SCHONE ONDERGROND T.B.V.MONTAGE
 POUR ASSEMBLER, POSEZ LE PRODUIT SUR UNE SURFACE DOUCE ET PROPRE
 PARA MONTAJE, PONE EL PRODUCTO A UNA SUPERFICE SUAVE Y LIMPIA

<p>Ⓐ 4X M6*Ø16</p> 	<p>Fontein Stuhl</p> <p>PART 1</p> 		
<p>Ⓑ 2X M6*35</p> 	<p>PART 2</p> 		
<p>Ⓒ 2X M6*25</p> 	<p>Aufbauanleitung:</p> <ol style="list-style-type: none"> 1. Sitzfläche (F) auf eine glatte, weiche Unterlage legen. Schraubenlöcher des Gestells (E) mit denen der Sitzfläche (F) ausrichten. Gestell (E) mit Unterlegscheibe (A), Schraube (B/C) und Inbusschlüssel (D) an der Sitzfläche (F) befestigen. 2. Fertig montierten Stuhl um 180° drehen und auf den Boden stellen. 3. Aufbau abgeschlossen. 		
<p>Ⓓ 1X</p> 	<p>Ⓔ 1X</p> 	<p>Ⓕ 1X</p> 